

**Nagy termelékenységű
főzőberendezések**
El. szögletes túlnyomásos főzőüst, 200L,
higiénikus profil, szabadonálló, csappal

TERMÉK # _____

MODELL # _____

NÉV # _____

SIS # _____

AIA # _____

**586673 (PPEN20ECEM)**

Elektromos nyomás alatti
főzőüst 200lt (h),
négyzetes,
keverőcsappal, GuideYou
panel, szabadonálló

Rövid leírás

Termék szám

AINI 304 rozsdamentes acél konstrukció. AINI 316 rozsdamentes acélból készült üst lekerekített éllel. Szigetelt és ellensúlyozott fedél. Keverőcsappal szállítva. Leeresztő csappal szállítva. Az ételt az edény alján és oldalfalain keresztül egyenesen melegíti egy közvetett fűtési rendszer, amely egy automatikus légtelenítő rendszerrel ellátott köpenyben előállított, legfeljebb 125 °C-os hőmérsékletű telített gőzt használ. A biztonsági szelep megakadályozza a gőz túlnyomását a köpenyben. A biztonsági termosztát véd a köpenyben az alacsony vízszint ellen. Érintőkijelzős vezérlőpanel. SOFTfunkció. Nyomás alatti funkció. GuideYou panel segíti a felhasználót a többfázisú receptek használata során. Lehetőség receptek tárolására egy- vagy többfázisú főzési folyamatban, különböző hőmérsékleti beállításokkal. Beépített hőmérséklet-érzékelők a főzési folyamat pontos ellenőrzéséhez. IPX6 szintű vízvédelem. Konfiguráció: szabadon álló vagy fal mellett álló. Telepítési lehetőségek (nem szállított tartozék): padlóra szerelve 200 mm magas lábakon, vagy rönk acél kereten, vagy beton alapzaton.

Fő jellemzők

- Az üst alkalmas főzésre, piritásra, posírozásra, túlnyomás alatti főzésre, párolásra.
- A négyzetes üstben Gastronorm edények használhatóak.
- Az üst felső pereme szigetelt, ez megakadályozza a kezelő megsérülését.
- Nagy kapacitású csap a biztonságos és erőlködés nélküli adagoláshoz.
- A leürítő csap egyszerűen szétszerelhető és tisztítható.
- IPX6 vízvédelettségi szint.
- Biztonsági mechanizmus előzi meg a fedél felnyílását nyomás alatti főzés esetén.
- Biztonsági szelep a fedőn, amely a túlnyomás ellen véd.
- A 0.45 bar nyomás alatti főzés megrövidíti a főzési időt.
- "Pressure funkció": amint a nyomásos fedő lezáródott, a rendszer automatikusan szabályozza magát.
- Beépített hőmérséklet szenzor a precíz főzési folyamathoz.
- Az USB csatlakozáson keresztül a készülék szoftvere egyszerűen frissíthető, a receptek feltölthetők, a HACCP adatok letölthetők.
- A belső köpeny maximális nyomása 1,7 bar; minimális üzemi nyomás 1 bar. Lehetővé teszi a hőmérséklet szabályozását 50 és 110°C között.

Konstrukció

- 1.4435 (AINI 316L) rozsdamentes acélból készült üst. 1.4404 (AINI 316L) dupla köpeny rozsdamentes acélból, amely 1.5 bar nyomás alatt működik.
- 1.4301 (AINI 304) rozsdamentes acél külső panelek és belső keret.
- 1.4301 (AINI 304) rozsdamentes acélból készült, szigetelt, egyensúlyozott fedő, amely minden pozícióban nyitva marad.
- Biztonsági szelep véd a dupla köpenyben a túlnyomás ellen.
- Biztonsági termosztát véd az alacsony vízszint ellen a dupla köpenyben.
- 2" átmérőjű leürítő csap az üst gyors kiürítéséhez.
- Beépített vízkeverő csap: egyszerűbbé teszi a vízfeltöltést és az üst tisztítását.
- A keskeny, szűk nyílások jelenléte minimális, ezáltal egyszerű a tisztítás.
- Elülső oldali "TOUCH" érintőképernyős kezelői panel süllyesztett, mélyhúzott keretben. Kijelzi a beállított hőmérsékletet, a beállított főzési időt, a hátralévő főzési időt, a valós

Jóváhagyás

időt. "SOFT" funkció a gyenge forraláshoz, 9 teljesítmény fokozat forraláshoz. Időzítő, hibakijelzés.

- Nyomásos fedő gyors reagálású zárral. Egyszerű és biztonságos használható.
- A receptek egy vagy többlépcsős módon elmenthetőek, különböző hőmérséklet beállításokkal.
- Energia optimalizáláshoz vagy külső felügyelő rendszerhez opcionálisan előkészíthető.
- Súlyának 98%-a újrahasznosítható, a csomagoló anyagok mérgező anyag mentesek.
- GuideYou Panel - a felhasználó által a beállításokon keresztül aktiválható - a többfázisú receptek egyszerű követéséhez, megfelelő és ellenőrzött főzést és a készülék jobb optimalizálását biztosítva.
A rendszer az ESSENTIA programmal összhangban karbantartási emlékeztetőket biztosít, segítve a felhasználót a termék megfelelő gondozásában, elkerülve a leállásokat.
- A jól látható és fényes ledes TOUCH vezérlőpanel felhasználóbarát ikonokkal és intuitív, önmagyarazó parancssorokkal rendelkezik. A kijelző megjeleníti:
Aktuális és beállított hőmérséklet
Beállított és hátralévő főzési idő
Előmelegítési fázis (ha aktiválva van)
GuideYou panel (ha aktiválva van)
Késleltetett indítás
Lágy funkció a célhőmérséklet kíméletes eléréséhez. Kényes ételekhez kiváló.
9 teljesítményszabályozási fokozat a párolástól a heves forralásig
Nyomásos üzemmód (a nyomásos modellekben)
Keverő ON/OFF beállításai (a körforraló modellekben)
Hibakódok a gyors hibaelhárításhoz
Karbantartási emlékeztetők

Felhasználói interfész és adatkezelés

- Konnektivitásra kész: valós idejű hozzáférés a készülékhez és adat monitorozási lehetőség (opcionális tartozék szükséges)

Fenntarthatóság



- Az üst kiváló hőszigetelése energiát takarít meg és alacsonyban tartja a környezeti hőmérsékletet.

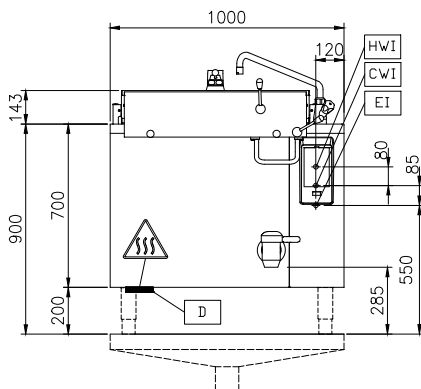
Opcionális tartozékok

- Galuskaszűrő 80/100 literes főzőüsthöz PNC 910053
- Kaparó, galuskaszűrőhöz PNC 910058
- Perforált fenéklemez 150 és 200 szögletes főzőüsthöz PNC 910182
- Tartókeret 1/1GN méret, szögletes üsthöz PNC 910191
- Dugalj, CEE16, beépített, 16A/400V, IP67, piros-fehér-gyárilag szerelt. Utólag nem rendelhető! PNC 912468

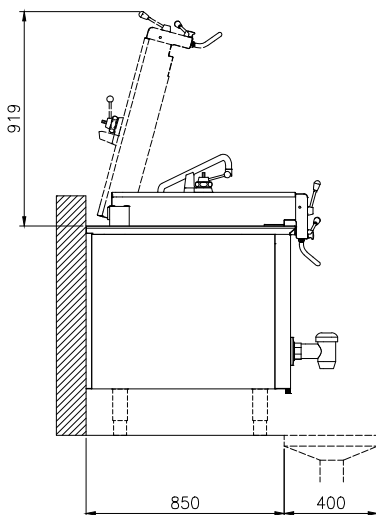
- Dugalj, CEE32, beépített, 32A/400V, IP67, piros-fehér, gyárilag szerelt. Utólag nem rendelhető! PNC 912469
- Dugalj, SCHUKO, beépített, 16A/230V, IP68, kék-fehér, gyárilag szerelt. Utólag nem rendelhető! PNC 912470
- Dugalj, TYP23, beépített, 16A/230V, IP55, fekete, gyárilag szerelt. Utólag nem rendelhető! PNC 912471
- Dugalj, TYP25, beépített, 16A/400V, IP55, fekete, gyárilag szerelt. Utólag nem rendelhető! PNC 912472
- Dugalj, SCHUKO, beépített, 16A/230V, IP55, fekete, gyárilag szerelt. Utólag nem rendelhető! PNC 912473
- Dugalj, CEE16, beépített, 16A/230V, IP67, kék-fehér - gyárilag szerelt. Utólag nem rendelhető! PNC 912474
- Dugalj, TYP23, beépített, 16A/230V, IP54, kék - gyárilag szerelt. Utólag nem rendelhető! PNC 912475
- Dugalj, SCHUKO, beépített, 16A/230V, IP54, kék - gyárilag szerelt. Utólag nem rendelhető! PNC 912476
- Dugalj, TYP25, beépített, 16A/400V, IP54, piros-fehér, gyárilag szerelt. Utólag nem rendelhető! PNC 912477
- Mérőpálca és szűrő 200 literes négyszögletes főzőüsthöz PNC 912481
- Manometer nyomás alatti főzőüsthöz és pirítóserpenyőhöz - gyárilag szerelt. Utólag nem rendelhető! PNC 912492
- Csatlakozó egységcsomag, 900mm, TL-TL/TL-PXXN/PXXN-PXXN PNC 912502
- Maghőmérő nyomás alatti főzőüsthöz - gyárilag szerelt. Utólag nem rendelhető! PNC 912716
- Rm. acél tartókeret szabadonálló készülékhez - gyárilag szerelt. Utólag nem rendelhető! PNC 912720
- 4 db-os láb szett (magasság 200 mm) - gyárilag szerelt. Utólag nem rendelhető! PNC 912732
- Automata vízfeltöltés (hideg és meleg) nem dönthető, négyszögletes nyomás alatti főzőüsthöz és pirító serpenyőhöz - gyárilag szerelt. Utólag nem rendelhető! (szélesség: 700-1000mm) PNC 912736
- Energia optimalizáló egységcsomag - gyárilag szerelt. Utólag nem rendelhető! PNC 912737
- Főkapcsoló 60A, 10mm² - gyárilag szerelt. Utólag nem rendelhető! PNC 912774
- Külső érintős kezelői egység fix készülékhez - gyárilag szerelt. Utólag nem rendelhető! PNC 912783

- Csatlakozó egységcsomag: PNC 912975
moduláris 90 (bal oldalon) a ProThermetic billenőhöz (jobb oldalon), ProThermetic fix (bal oldalon) a ProThermetic billenőhöz (jobb oldalon)
- Csatlakozó egységcsomag: PNC 912976
moduláris 80 (jobb oldalon) a ProThermetic billenőhöz (bal oldalon), ProThermetic fix (jobb oldalon) a ProThermetic billenőhöz (bal oldalon)
- Végzáró elem és oldalpanelek, PNC 913394
bal - gyárilag szerelt. Utólag nem rendelhető!
- Végzáró elem és oldalpanelek, PNC 913395
jobb - gyárilag szerelt. Utólag nem rendelhető!
- Végzáró elem és oldal panel PNC 913418
(12.5mm) hátsó felhajtásos installációhoz, bal - gyárilag szerelt. Utólag nem rendelhető!
- Végzáró elem és oldal panel PNC 913419
(12.5mm) hátsó felhajtásos installációhoz, jobb - gyárilag szerelt. Utólag nem rendelhető!
- Leürítő cső főzőüsthöz PNC 913429
(PBEN20/30/40)
- Végzáró elem és oldalpanelek, PNC 913483
back-to-back installációhoz, bal - gyárilag szerelt. Utólag nem rendelhető!
- Végzáró elem és oldalpanelek, PNC 913484
back-to-back installációhoz, jobb - gyárilag szerelt. Utólag nem rendelhető!
- Végzáró elem és oldal panel PNC 913495
(12.5mm), back-to-back installáció, bal - gyárilag szerelt. Utólag nem rendelhető!
- Végzáró elem és oldal panel PNC 913496
(12.5mm), back-to-back installációhoz, jobb - gyárilag szerelt. Utólag nem rendelhető!
- Konnektivitás egységcsomag PNC 913577
ProThermetic főzőüsthöz és piritóserpenyőhöz

Előlnézet

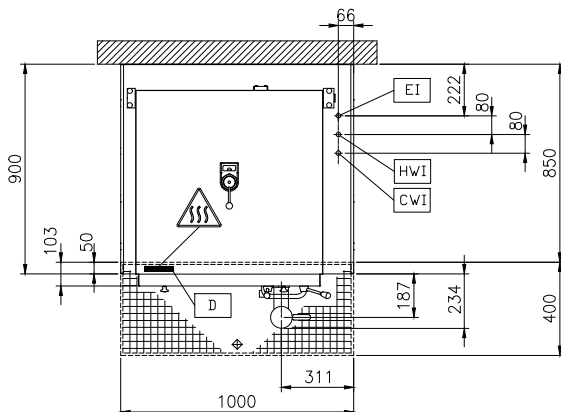


Oldalnézet



CWI = Bejövő hidegvíz
 EI = Elektromos csatlakozás
 HWI = Bejövő melegvíz

Felülnézet



Elektromos

Tápfeszültség:

586673 (PPEN20ECEM)

400 V/3N ph/50/60 Hz

Összes Watt:

30.2 kW

Installáció:

Szabadonálló beton lábazaçon; Szabadonálló lábön; Állványon; Falnál álló

Installáció típusa:

Technikai információ:

Konfiguráció: Rectangular; Fixed

Működési hőmérséklet MIN: 50 °C

Működési hőmérséklet MAX: 110 °C

Üst (derékszögű) szélessége: 686 mm

Üst (derékszögű) magassága: 571 mm

Üst (derékszögű) mélysége: 556 mm

Külső méretek, szélesség: 1000 mm

Külső méretek, mélység: 900 mm

Külső méretek, magasság: 700 mm

Nettó súly: 260 kg

Nettó hasznos üst kapacitás: 200 L

Dupla köpenyes fedő: ✓

Fűtési típus: Indirekt

Energia fogyasztás

Standard: DIN18855-1: 2005-07

Fűtött elem: 193 lt Water

Felfűtési hőmérséklet: From 20°C to 90°C

Felfűtési idő: 33.55 min

Fenntarthatóság

Felfűtési fázisban fogyasztott energia: 16.69 kWh

Energia hatékonyság: 94.15 %